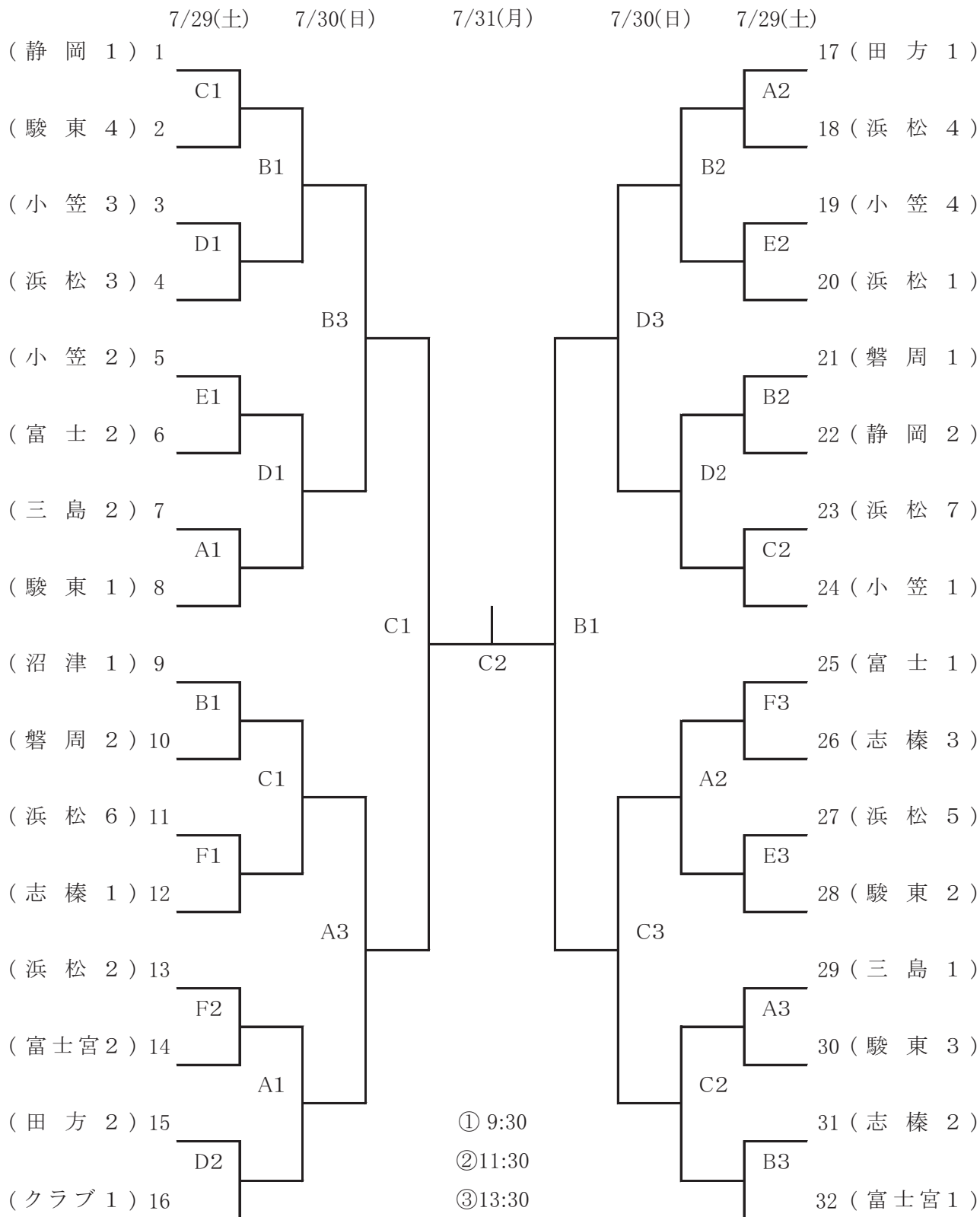




7. **参加申し込み** 参加資格を得たチームは、県中体連HPより「参加申込書」をダウンロードして、7月16日(日)までに「12. 責任者連絡先」にメール(エクセルデータ)で申し込む。  
部活動指導員ベンチ入りについては中体連規定により「部活動指導員確認書」を提出。  
外部指導者ベンチ入りについては中体連規定により「外部指導者承認書」を提出。  
※大会参加料(1人1000円)を徴収します。当日、受付時に支払うこと。
8. **表彰** 男女各8位までを入賞とし表彰する。 ※ 3位は2校とする。  
1位 : 優勝カップ(中体連)、優勝楯(静岡新聞社・静岡放送)  
賞状、メダル(中体連)、メダル(静岡新聞社・静岡放送)  
2・3位 : 賞状(中体連)、メダル(静岡新聞社・静岡放送)  
5～8位 : 賞状(中体連)
9. **東海大会・全国大会出場枠**  
・東海大会 : 県大会上位2チーム  
・全国大会 : 東海大会上位4チーム
10. **東海大会・全国大会参加申し込み**  
・東海大会 : 出場校は申込書を県大会会場で受け取り、参加料(1人2,000円)を支払う。申込書は県部長が指示した日までに下記「12. 責任者連絡先」宛てに提出する。(提出は原本・コピー各1部ずつ。学校控えのコピーを1部必ず残すこと)  
県部長はコピー、参加料を本県中体連事務局に、原本を大会当日開催県専門部長に提出する。  
・全国大会 : 大会出場校は申込書を東海大会会場で受け取り、要項に示された申し込み先へ、学校から直接発送する。
11. **全国大会出場報告**  
・県部長は東海大会終了後直ちに全国大会出場チーム名、選手名を本県中体連事務局に報告する。
12. **責任者連絡先(参加申込書送付先)**  
〒431-1305 浜松市北区細江町気賀7300-1  
浜松市立細江中学校 森 裕香子  
TEL(学) 053-523-0166 FAX(学) 053-527-0073  
アドレス ym38381@city.hamamatsu-szo.ed.jp
13. **その他**  
(1) 監督者会議を大会初日に本部前にて午前8時30分より行う。大会2日目・3日目は行わない。  
(2) 申し込み後、選手変更が生じた場合は50部印刷し、監督者会議時に提出する。  
(3) 天候不順で開催可否不明の場合は、午前6時に決定する。県大会に出場が決まったチームには問い合わせ先を後日、連絡するため、その連絡先に電話をすること。  
(4) 競技用具は審判員が確認し、規定外及び危険と思われる用具は、試合終了後まで役員席で預かる。  
(5) 開会式は行わないこととする。出場チームは、競技規定にある時間に遅れることのないように集合すること(試合開始を30分程度早めることがある)。  
(6) 本大会は、東海大会と全国大会の予選会を兼ねているため、東海大会、全国大会に出場が決まったチームは選手登録の変更をすることができない。  
(7) インフルエンザ・コロナウイルス感染症については、県総体「インフルエンザ・コロナウイルス感染症等に関わる対応について」に則ること。

14. 組合せ



A、B、C、D、E、F: 浜北天竜川運動公園

7月29日(土)1回戦  
7月30日(日)2回戦・3回戦  
7月31日(月)準決勝・決勝