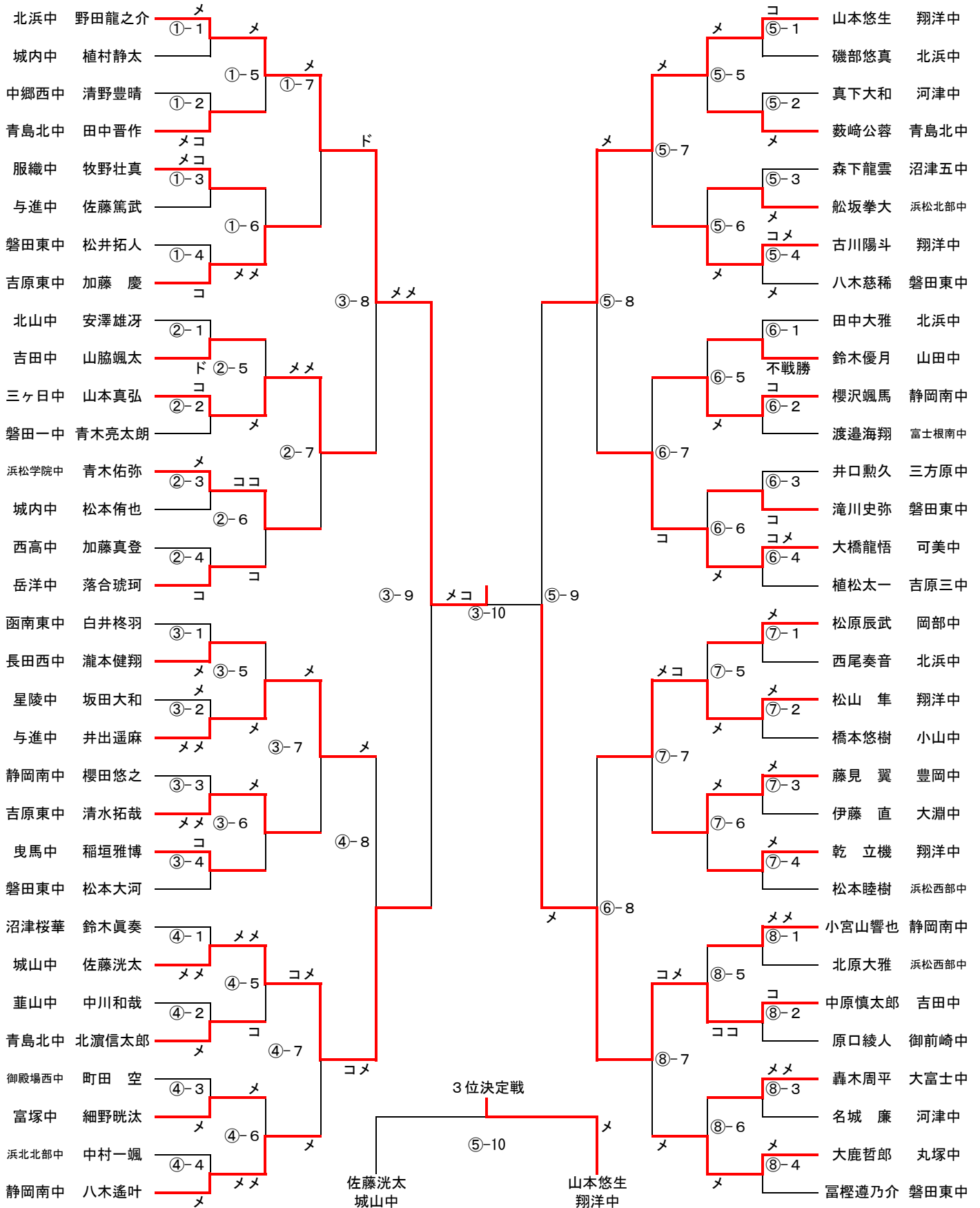
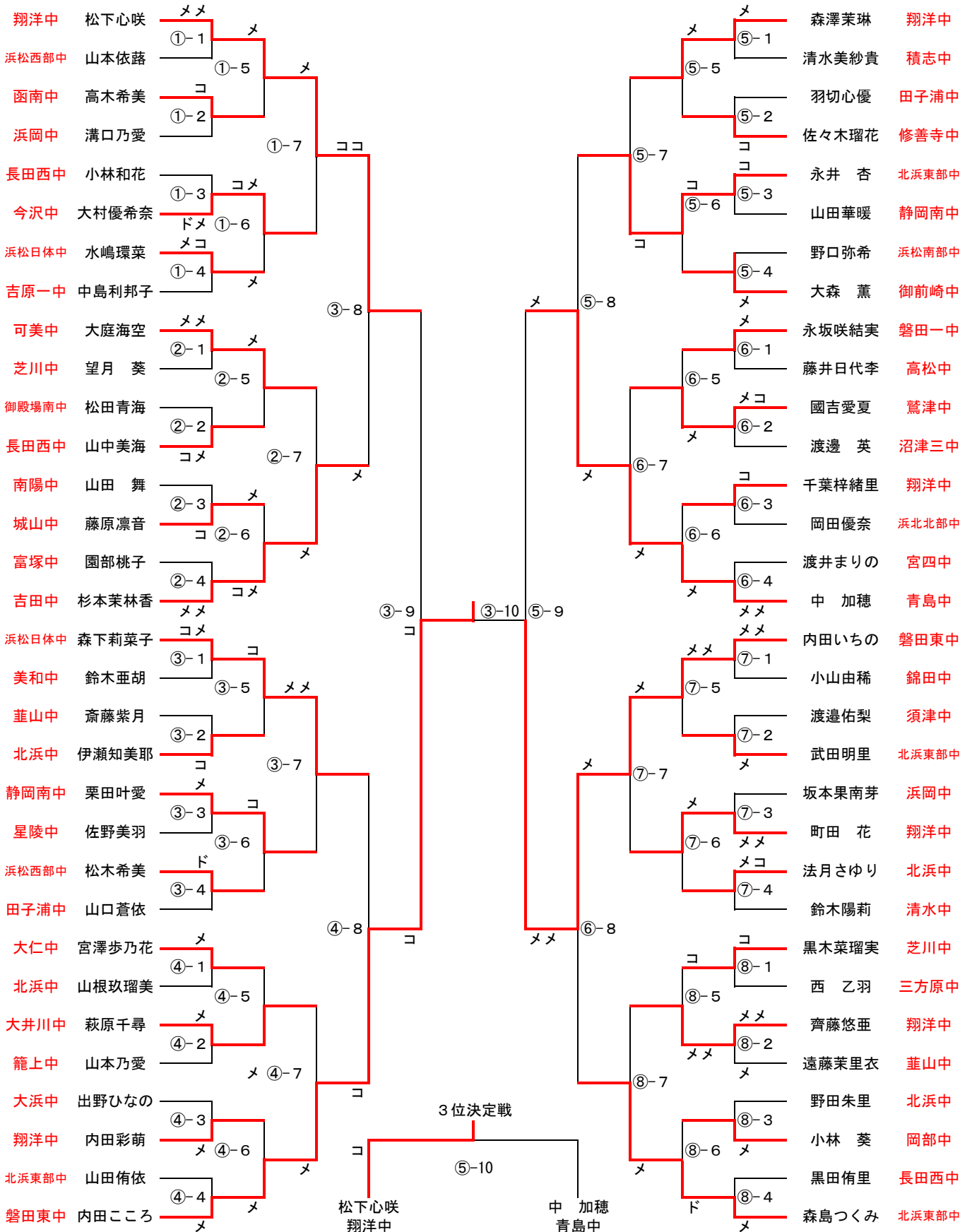


第76回静岡県中学校総合体育大会 剣道の部 男子個人戦



第76回静岡県中学校総合体育大会 剣道の部 女子個人戦



<女子団体戦予選リーグ>

女子Aリーグ (第1試合場)

学校名	1	2	3	4	勝ち点	勝者数	本数	順位
1 翔洋中		7 4	8 4	7 5	6	13	22	1
2 吉原一	0 0		4 2	0 0	0	2	4	4
3 藤枝中	0 0	5 2		0 0	2	2	5	3
4 浜北北部中	0 0	6 3	7 4		4	7	13	2

女子Bリーグ (第2試合場)

学校名	1	2	3	4	勝ち点	勝者数	本数	順位
1 御前崎中		1 1	4 2	6 3	2	6	11	3
2 浜松日体中	6 3		8 4	10 5	6	12	24	1
3 大里中	6 3	2 1		6 3	4	7	14	2
4 富士根南中	4 2	0 0	4 2		0	4	8	4

女子Cリーグ (第3試合場)

学校名	1	2	3	4	勝ち点	勝者数	本数	順位
1 韮山中		0 0	5 2	3 1	2	3	8	3
2 北浜東部中	6 2		7 4	7 3	6	10	20	1
3 清水六中	3 1	1 1		1 0	0	2	5	4
4 雄踏中	8 4	2 0	10 5		4	9	20	2

女子Dリーグ (第4試合場)

学校名	1	2	3	4	勝ち点	勝者数	本数	順位
1 磐田一中		5 3	8 4	6 3	6	10	19	1
2 富塚中	0 0		5 3	8 4	4	7	13	2
3 大仁中	1 0	1 0		3 2	2	3	5	3
4 服識中	0 0	0 0	0 0		0	0	0	4

<男子団体戦予選リーグ>

男子Aリーグ (第1試合場)

学校名	1	2	3	4	勝ち点	勝者数	本数	順位
1 北浜中		6 4	6 2	8 4	6	11	20	1
2 長田西中	0 0		3 2	4 2	1	4	7	3
3 浜松西部中	1 1	5 2		7 5	4	8	13	2
4 韮山中	1 1	4 2	0 0		1	3	5	4

男子Bリーグ (第2試合場)

学校名	1	2	3	4	勝ち点	勝者数	本数	順位
1 富士根南中		5 2	5 2	2 1	2	5	12	3
2 丸塚中	6 2		6 3	6 3	6	9	18	1
3 河津中	2 1	3 1		3 1	0	3	8	4
4 服識中	5 2	8 3	5 2		4	7	18	2

男子Cリーグ (第3試合場)

学校名	1	2	3	4	勝ち点	勝者数	本数	順位
1 青島北中		2 2	6 4	3 2	4	8	11	2
2 磐田一中	5 3		5 3	3 1	6	7	13	1
3 岳陽中	1 0	0 0		3 1	0	1	4	4
4 細江中	2 1	1 0	5 2		2	3	8	3

男子Dリーグ (第4試合場)

学校名	1	2	3	4	勝ち点	勝者数	本数	順位
1 静岡南中		5 2	9 5	10 5	6	12	14	1
2 浜松北部中	1 0		2 1	2 2	4	3	5	2
3 城山中	1 0	1 0		6 5	2	5	8	3
4 小山中	0 0	1 1	0 0		0	1	1	4

女子Eリーグ (第5試合場)

学校名	1	2	3	4	勝ち点	勝者数	本数	順位
1 長田西中		0 0	3 1	5 2	2	3	8	3
2 磐田東中	8 4		9 5	7 4	6	13	24	1
3 北上中	3 2	0 0		1 1	2	3	4	4
4 鷺津中	4 2	0 0	5 3		2	5	9	2

女子Fリーグ (第6試合場)

学校名	1	2	3	4	勝ち点	勝者数	本数	順位
1 富士宮四中		2 1	2 1	8 5	2	7	12	3
2 三方原中	6 3		2 2	7 4	6	9	15	1
3 可美中	5 2	0 0		5 3	4	6	10	2
4 美和中	0 0	2 1	1 1		0	2	3	4

女子Gリーグ (第7試合場)

学校名	1	2	3	4	勝ち点	勝者数	本数	順位
1 吉田中		5 2	8 4	4 2	4	8	17	2
2 須津中	1 0		1 1	2 2	0	3	5	4
3 安倍川中	2 1	4 2		3 1	2	4	9	3
4 浜松西部中	5 2	7 3	8 4		6	9	20	1

女子Hリーグ (第8試合場)

学校名	1	2	3	4	勝ち点	勝者数	本数	順位
1 北浜中		10 5	8 5	10 5	6	15	28	1
2 原中	0 0		1 0	3 1	0	1	4	4
3 岳洋中	0 0	10 5		7 4	4	9	17	2
4 御殿場中	0 0	6 3	1 0		2	3	7	3

勝ち：○2点
引分：□1点
負け：△0点

試合順
赤 白
① 2-3
② 1-4
③ 2-4
④ 1-3
⑤ 3-4
⑥ 1-2

勝ち：○2点
引分：□1点
負け：△0点

試合順
赤 白
① 2-3
② 1-4
③ 2-4
④ 1-3
⑤ 3-4
⑥ 1-2

男子Eリーグ (第5試合場)

学校名	1	2	3	4	勝ち点	勝者数	本数	順位
1 翔洋中		8 4	9 5	5 2	6	11	22	1
2 大須賀中	2 0		6 2	7 4	4	6	15	2
3 函南東中	0 0	4 2		4 2	0	4	8	4
4 曳馬中	4 2	3 1	5 2		2	5	12	3

男子Fリーグ (第6試合場)

学校名	1	2	3	4	勝ち点	勝者数	本数	順位
1 与進中		7 4	6 3	6 3	6	10	19	1
2 袖野中	0 0		4 2	6 2	2	4	10	3
3 清水六中	0 0	6 3		0 0	2	3	6	4
4 高洲中	1 0	5 2	6 3		2	5	12	2

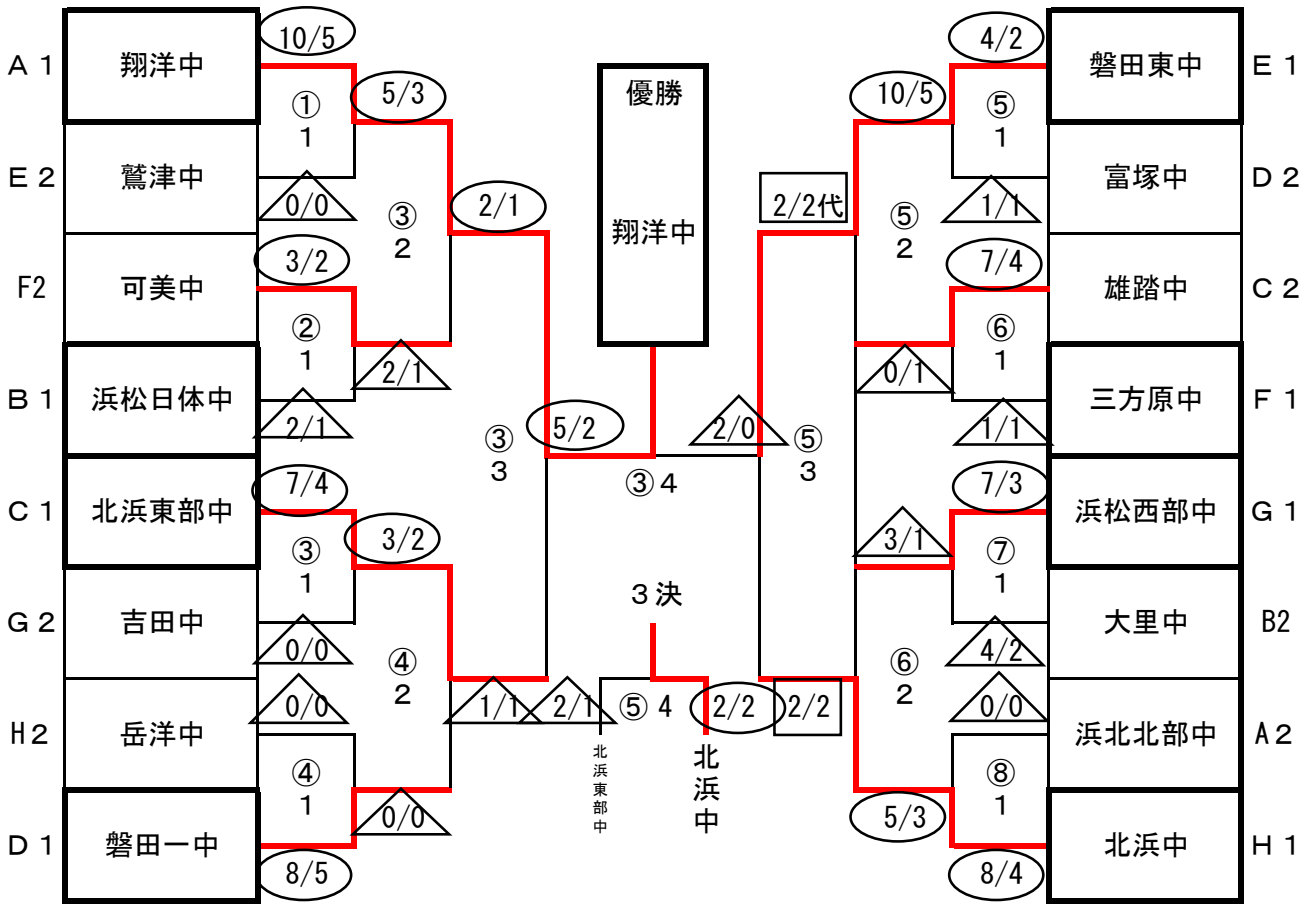
男子Gリーグ (第7試合場)

学校名	1	2	3	4	勝ち点	勝者数	本数	順位
1 北浜東部中		3 2	5 3	5 3	4	8	13	2
2 美和中	5 2		3 2	7 4	6	8	15	1
3 豊岡中	2 0	2 1		8 5	2	6	12	3
4 沼津五中	0 0	2 1	0 0		0	1	2	4

男子Hリーグ (第8試合場)

学校名	1	2	3	4	勝ち点	勝者数	本数	順位
1 磐田東中		6 4	7 4	8 4	6	12	21	1
2 吉田中	0 0		5 3	2 1	4	4	7	2
3 浜北北部中	0 0	1 1		3 2	2	3	6	3
4 富士中	0 0	0 0	0 0		0	0	0	4

＜女子団体戦決勝トーナメント＞



＜男子団体戦決勝トーナメント＞

