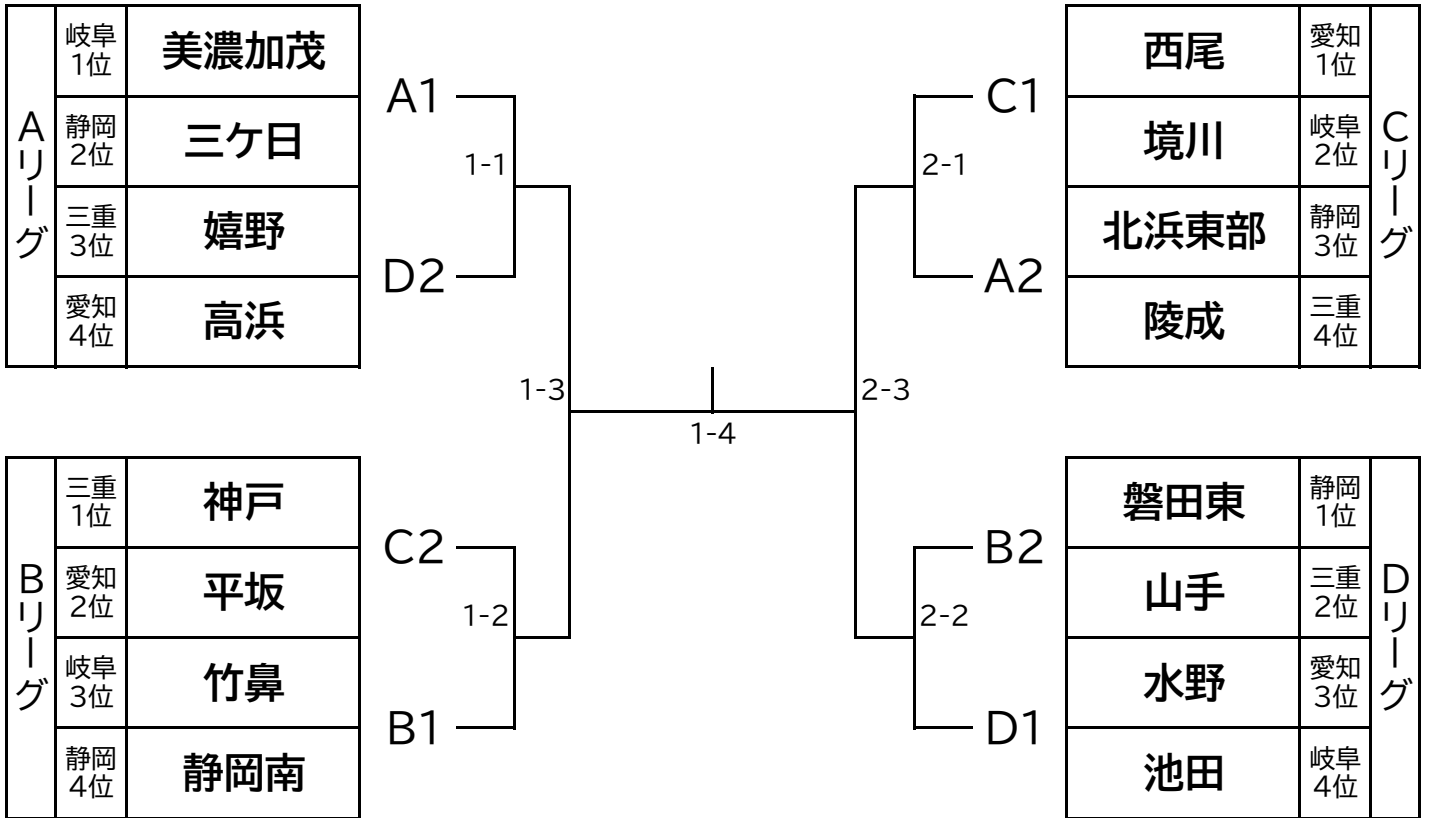
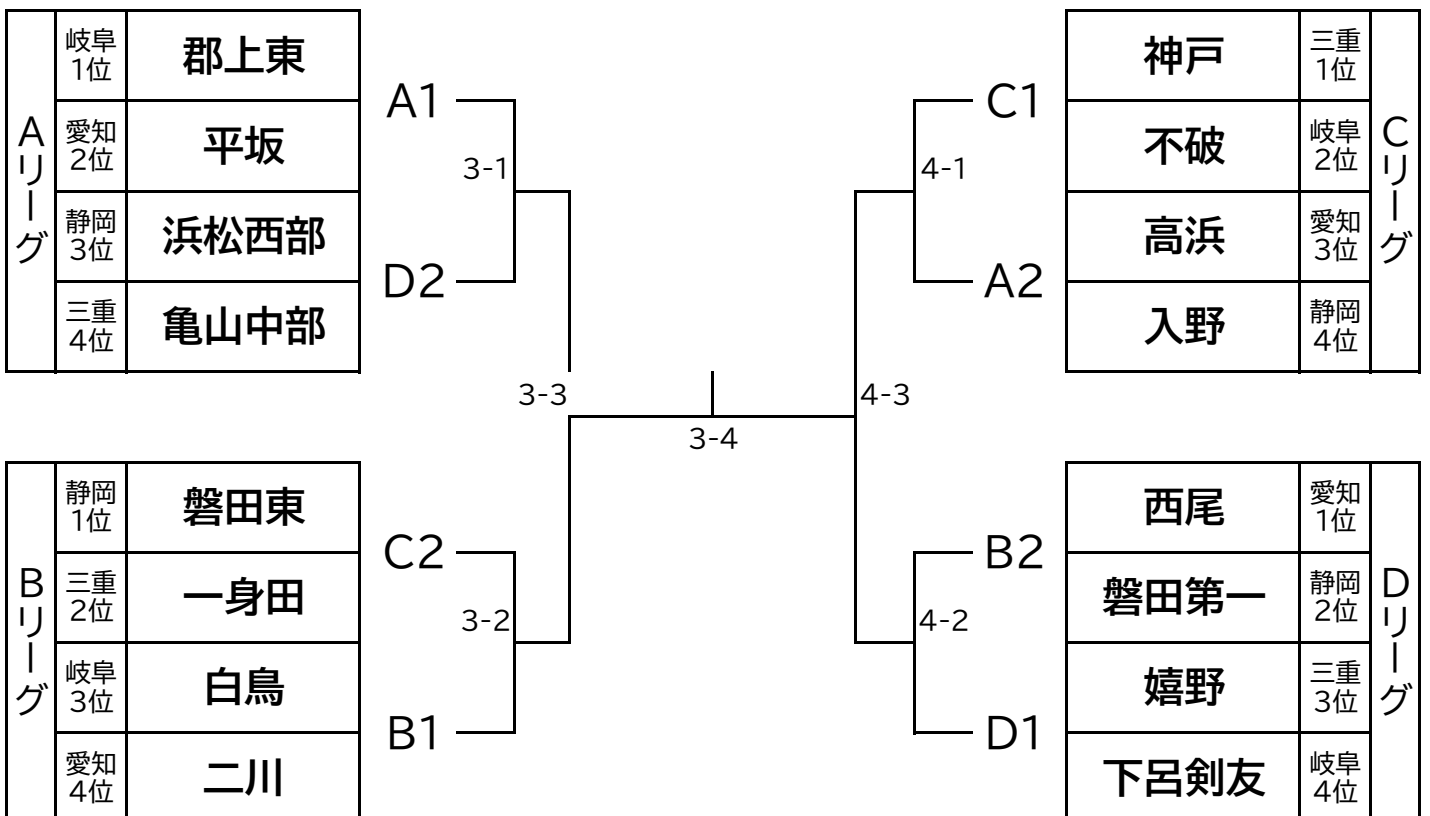


## 令和6年度 東海中学校総合体育大会剣道競技【男子:団体戦】



## 令和6年度 東海中学校総合体育大会剣道競技【女子:団体戦】



〔男子団体予選リーグ〕

第1会場

A	1	2	3	4
	岐阜1位 美濃加茂	静岡2位 三ヶ日	三重3位 嬉野	愛知4位 高浜
1 美濃加茂				
2 三ヶ日				
3 嬉野				
4 高浜				
勝数				
勝者数				
勝本数				
順位				

第1会場

B	1	2	3	4
	三重1位 神戸	愛知2位 平坂	岐阜3位 竹鼻	静岡4位 静岡南
1 神戸				
2 平坂				
3 竹鼻				
4 静岡南				
勝数				
勝者数				
勝本数				
順位				

試合順序	赤	—	白
①	1	—	4
②	2	—	3
③	1	—	3
④	2	—	4
⑤	3	—	4
⑥	1	—	2

各リーグを  
交互に行う

第2会場

C	1	2	3	4
	愛知1位 西尾	岐阜2位 境川	静岡3位 北浜東部	三重4位 陵成
1 西尾				
2 境川				
3 北浜東部				
4 陵成				
勝数				
勝者数				
勝本数				
順位				

第2会場

D	1	2	3	4
	静岡1位 磐田東	三重2位 山手	愛知3位 水野	岐阜4位 池田
1 磐田東				
2 山手				
3 水野				
4 池田				
勝数				
勝者数				
勝本数				
順位				

〔女子団体予選リーグ〕

第3会場

A	1	2	3	4
	岐阜1位 郡上東	愛知2位 平坂	静岡3位 浜松西部	三重4位 亀山中部
1 郡上東				
2 平坂				
3 浜松西部				
4 亀山中部				
勝数				
勝者数				
勝本数				
順位				

第3会場

B	1	2	3	4
	静岡1位 磐田東	三重2位 一身田	岐阜3位 白鳥	愛知4位 二川
1 磐田東				
2 一身田				
3 白鳥				
4 二川				
勝数				
勝者数				
勝本数				
順位				

試合順序	赤	—	白
①	1	—	4
②	2	—	3
③	1	—	3
④	2	—	4
⑤	3	—	4
⑥	1	—	2

各リーグを  
交互に行う

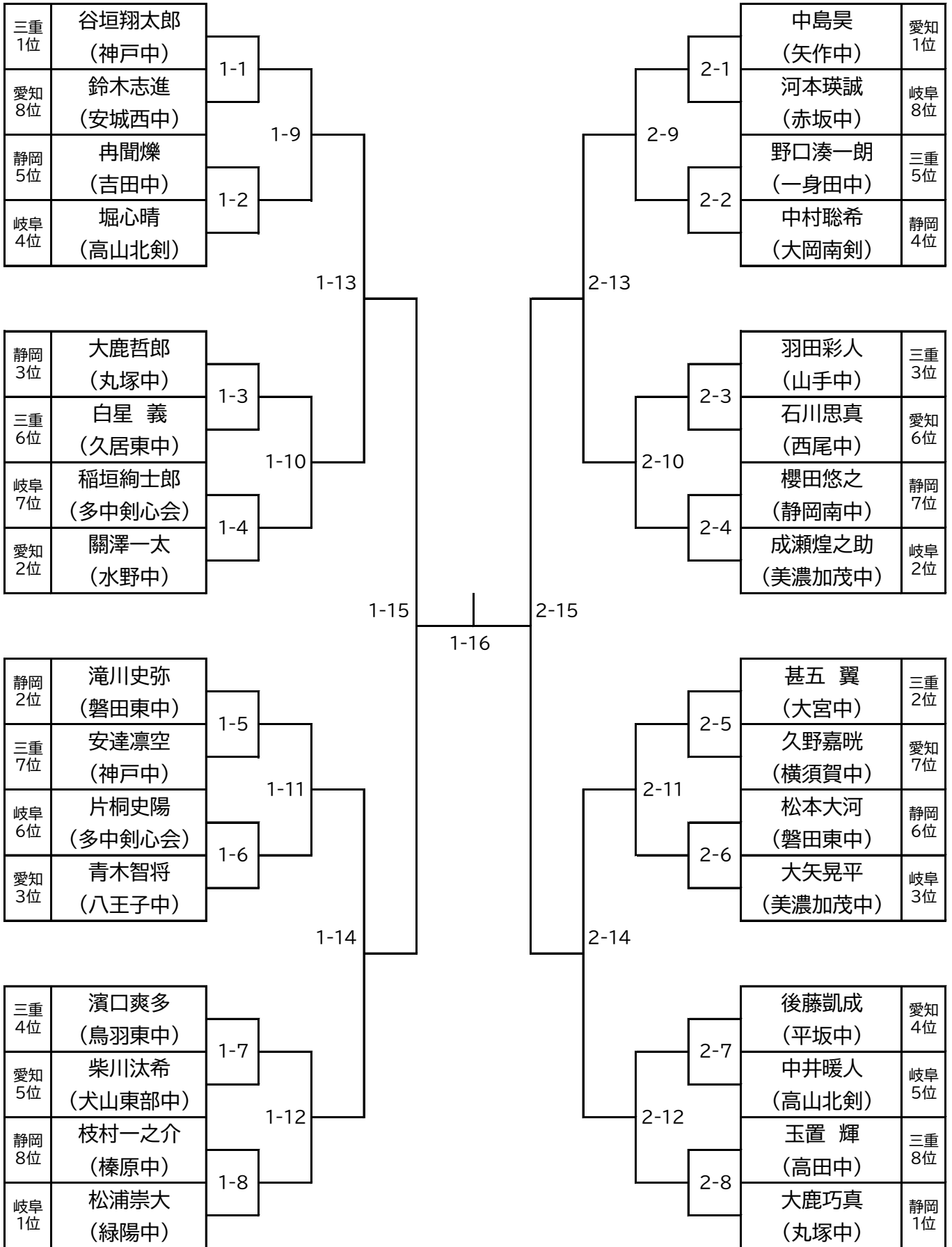
第4会場

C	1	2	3	4
	三重1位 神戸	岐阜2位 不破	愛知3位 高浜	静岡4位 入野
1 神戸				
2 不破				
3 高浜				
4 入野				
勝数				
勝者数				
勝本数				
順位				

第4会場

D	1	2	3	4
	愛知1位 西尾	静岡2位 磐田第一	三重3位 嬉野	岐阜4位 下呂剣友
1 西尾				
2 磐田第一				
3 嬉野				
4 下呂剣友				
勝数				
勝者数				
勝本数				
順位				

# 令和6年度 東海中学校総合体育大会剣道競技【男子:個人戦】



# 令和6年度 東海中学校総合体育大会剣道競技【女子:個人戦】

