

## ハンドボール 1

# 第41回東海中学校総合体育大会ハンドボール大会 兼 第50回東海地区中学生ハンドボール大会

### 1 期 日

令和元年8月8日(木) 午前 8時50分 審判会議  
午前 9時30分 監督会議  
午前 10時50分 開会式  
午前 11時40分 競技開始  
8月9日(金) 午前 9時30分 競技開始  
午後 2時50分 閉会式

### 2 会 場

三重交通Gスポーツの杜鈴鹿体育館  
三重県鈴鹿市御薊町1669

### 3 参加資格

- (1) 参加チームは各県男女各2チームで、計男女各8チームとする。
- (2) 参加チームは、監督1名、役員3名以内、選手15名以内とする。  
監督は当該校の(常勤の)教員・部活動指導員であること。役員は当該校の教職員または、学校長が認めた外部指導者(コーチ)1名とする。また、役員3名以内のうち、1名を学校代表(当該校の学校長または教頭)とすることができる。  
審判員は、監督を兼ねることはできない。

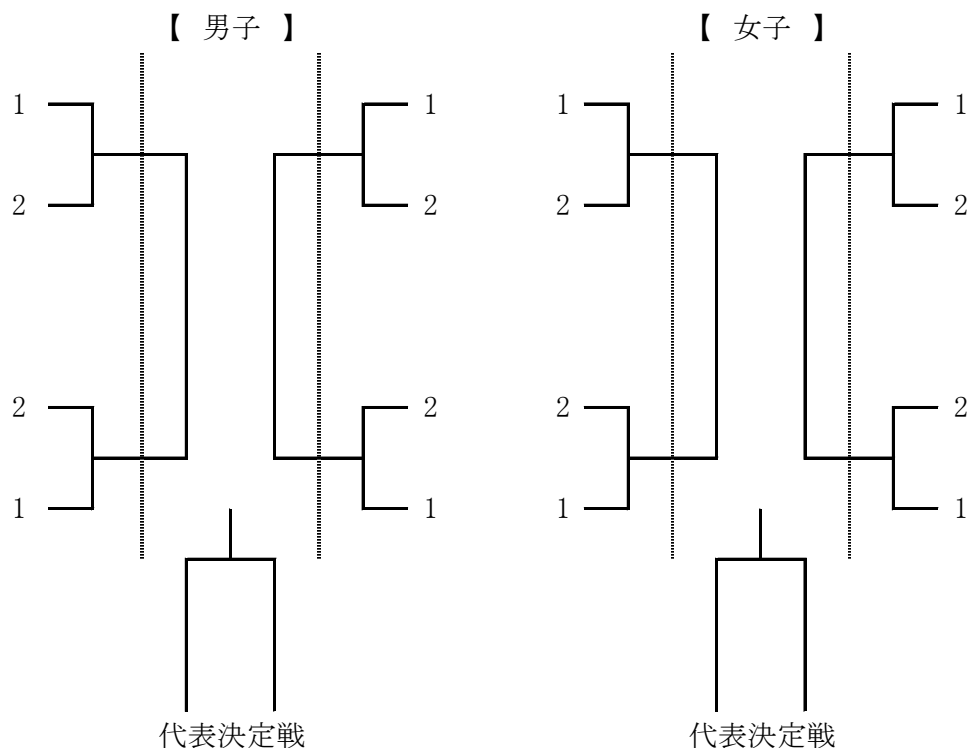
### 4 参加料

- (1) 参加選手[大会申込書に記入された選手]一人につき1,500円とする。
- (2) 参加料は、各県の専門部に申込書原本とともに提出する。

### 5 競技上の規定及び方法

- (1) 2019年度(公財)日本ハンドボール協会競技規則による。
- (2) コート スポーツの杜鈴鹿 2面(36m×20m)
- (3) 競技時間  
2日間とも25分-10分-25分とし、延長については、準決勝まで第1延長以後7mスローコンテスト、決勝・代表決定戦は、第1延長、第2延長以後7mスローコンテストとする。
- (4) 競技方法  
トーナメント方式とする。(代表決定戦を行うが、両校3位とする。)
- (5) 選手変更  
選手の変更は、監督会議終了までとする。
- (6) 服装  
ユニフォーム番号は1~15を使用することがのぞましい。大会申込後の番号の変更は認めない。ユニフォームはCP・GK、ともに濃淡がはっきり区別できる2着を用意する。  
パワーパンツやアンダーシャツの着用については、チーム内同色のものとする。

- (7) 使用球  
 (公財)日本ハンドボール協会検定球(2号ボール)とする。
- (8) その他
- ・ ベンチでのメガホンや通信機器の使用は禁止する。
  - ・ 体育館シューズを使用する。(ポイントシューズは不可とする。)
  - ・ 両面テープのみを使用可とする。
- (9) 組合せ



## 6 参加校の選出方法

各県中学校総合体育大会(県大会)を予選とし、男女各上位2チームを選出する。

## 7 表彰

優勝校に優勝盾・優勝旗(持ち回り)と賞状、2位・3位校に賞状を授与する。

併せて東海ハンドボール協会から優勝校に優勝杯(持ち回り)が授与される。

## 8 申込方法

第41回東海中学校総合体育大会要項12項による。

## 9 全国中学校体育大会出場について

本大会で1位・2位になったチーム及び代表決定戦の勝ちチームは、8月20日(火)～23日(金)に兵庫県神戸市で行われる全国中学校体育大会に出場する権利を得る。