

# 静岡県中学校総合体育大会卓球の部

(兼 第43回 東海中学校総合体育大会卓球大会予選会  
第52回 全国中学校体育大会卓球大会)

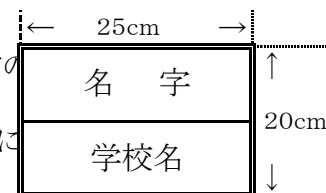
1. 期 日 令和3年 7月29日(木) ・8時開館 個人、団体受付、開会式 9時15分個人戦開始 10時30分団体戦開始  
練習なし 女子個人戦1回戦 女子団体戦1、2回戦・リーグ戦・決勝・順位決定戦  
令和3年 7月30日(金) ・8時開館 個人、団体受付、開会式 9時15分個人戦開始 10時30分団体戦開始  
練習なし 男子個人戦1回戦 男子団体戦1、2回戦・リーグ戦・決勝・順位決定戦  
令和3年 7月31日(土) ・8時開館 個人受付 8時10分～8時40分 練習 9時個人戦開始  
男女個人戦2回戦～決勝・閉会式(個人戦表彰式)
2. 会 場 静岡県 武道館 〒426-0067 藤枝市前島2-10-1  
TEL 054-636-2332 所在地の確認用です。試合についての対応はできません。
3. 参加チーム・選手(団体戦参加校数・個人戦参加生徒数)

支 部 名	男子団体戦		女子団体戦		男子個人戦		女子個人戦	
1 賀 茂	1		1		2		1	
2 田 方	1		1		4		4	
3 東 豆	1		1		2		2	
4 三 島	1		1		4		4	
5 駿 東	2		2		9		10	
6 沼 津	2		2		6		6	
7 富 士	2		2		9		10	
8 富 士 宮	1		1		4		4	
9 静 岡	5		4		17	2	15	2
10 志太榛原	4		4		15		15	
11 小 笠	1		2		6		7	
12 磐 周	2		2		8		9	2
13 湖西・浜松	7	2	7	2	26	14	25	12
小 計	30	2	30	2	112	16	112	16
合 計	32校		32校		128人		128人	

- ・団体出場校数 東・中・西部地区に新基準に基づいて配分(男子30校女子30校)  
残り男子2校、女子2校は、ポイント制において、上位の支部へ配分  
男子は、2校とも湖西・浜松支部 女子は、2校とも湖西・浜松支部
  - ・個人出場数 112名を、各支部へ部員数比例配分  
残り16名は、シード枠決定地区へ配分(所属する支部にプラス)
  - ・選手宣誓 東豆支部代表
  - ローテーション R3東豆R4三島 R5駿東 R6沼津 R7富士 R8富士宮R9静岡R10志太榛原R11小笠
4. チーム編成 監 督 : 1名 当該学校の校長・教員・部活動指導員
- \* 「部活動指導員」とは、学校教育法施行規則78条の2に基づき、学校設置者により任用・学校への配置がなされ、部活動の顧問及び大会等の引率ができる者をいう。
  - \* **運動部活動顧問等の部活指導中における暴力・体罰・セクハラ等に対する静岡県中学校体育連盟の対応について**  
「静岡県中学校体育連盟が主催する本大会に出場するチーム・選手の引率者、監督、部活動指導員、外部指導者(コーチ)、トレーナー等は、部活動の指導中における暴力・体罰・セクハラ等により、任命権者又は学校設置者から懲戒処分を受けていない者であることとしている。校長はこの点を確認して、大会参加申込書を作成する。なお、外部指導者(コーチ)、トレーナー等は校長から暴力等に対する指導措置を受けていないこととする。」
- アドバイザー : 1名 (校長・自校教員・部活動指導員・外部指導者)  
(但し、部活動指導員と外部指導者の場合は学校長が認めた者)
- 団体戦選手数 : 6～8名
5. 競技方法 トーナメント方式+リーグ戦方式(組合せ表・抽選方法については種目最終項に掲載)
- ・団体戦(ベスト8でリーグ戦を行い、ベスト4を決定。以降、決勝、3位決定戦を行う。  
4S1Dの6人制とし、シングルとダブルスに重複して出場することはできない。  
3点先取制とするが、1回戦のみは5番まで行う。(但し、タイムテーブルの時間内で1ゲームとする。)
  - ・個人戦(1～16位までの順位戦を行う。)

## 6. 競技規定

- (1) 現行の日本卓球ルールを適用する。また、中体連卓球専門部で定めたルールで行う。
  - ・タイムアウト制は、団体戦はベスト8以降のリーグ戦から、個人戦はベスト16決定戦からおこなう。
- (2) ボールは、公認40mmプラスチック白球(主催者が定めたボール)を使用する。
- (3) 審判上の注意
  - ・ルールの違反(サービス、遅延行為等)については、1回目注意、2回目警告、3回目からすべて失点とする。(注意、警告のときはレット(ノーカウント)とする。)
- (4) 競技上の注意(ルールにおいて、詳しくはプログラムに記載)
  - ・試合は、タイムテーブルによって進行する。
  - ・団体戦におけるベンチは、登録されている監督、選手及びアドバイザーのみ入ることができる。
  - ・団体戦では、ユニフォームはチームで同一のものを着用することが望ましい。
  - ・監督、アドバイザーによるアドバイスは、ゲーム間・タイムアウトの時で、1分以内とする。
  - ・団体戦における抗議権は監督のみ、個人戦における抗議権は選手のみである。
  - ・個人戦におけるアドバイザーは1名とする。
  - ・タイムアウトは、団体戦は監督、個人戦は選手の権限を優先する。
  - ・ラケット交換の時、コロナ対策として接触を避けるために手渡しての交換は行わない。
  - ・選手は学校名・名字(姓)を明示した右のようなゼッケンをつけ、ユニフォームのシャツの裾はパンツの中に入れる。(令和3年度日本卓球協会ゼッケン可)
  - ・試合後、ラケットを投げたり、台を蹴ったりする行為がないように各顧問は選手を事前に指導する。
  - ・中学生の試合マナーや応援にふさわしくない者は、1回目注意、2回目警告、3回目退場とする。
  - ・**監督・アドバイザーの服装は、白または白に近い色を着用しない(厳守)。**
- (5) ※巻頭の「大会参加にあたっての注意事項」を、各学校徹底の上、大会に参加すること。



## 7. 注意事項

- ※ 本大会は無観客で行います。引率顧問1名、アドバイザー1名、大会参加選手しか会場には入れません。
- ※ コロナ対策のプリントを別紙にて発行します。必ず御熟読下さい。
- ※ 駐車場はありません。有料駐車場を利用してください。バスの駐車場もありません。バスの送迎については支部の部長からの指示を徹底すること。
- ※ 団体戦はチームに2部、個人戦は選手に1部プログラムを配布する。

## 8. 参加申し込み

- ・参加申込書(団体・個人)・参加料納入書・アドバイザー確認書のコピーを7月16日までに東中西地区部長にFAXで提出。
- ・**上記書類の原本は大会当日に受付に提出。書類の不備や職印(アドバイザー確認書)がないものは参加を認めない。**
- ・副顧問がベンチに入る場合、アドバイザー登録が必要なので、アドバイザー確認書の提出が必要。外部指導者承認書は提出不要。
- ・参加料(1000円)は当日朝、受付にて納入すること。
- ・選手・監督・アドバイザーの変更は当日朝、受付に提出すること。
- ・部活動指導員・外部指導者の承認書を県中体連事務局(長田南中)と県部長(岩松中児玉)まで提出すること。(7月21日必着)
- ・提出していない者は監督・アドバイザーとしてベンチ入りはできない。
- ・外部指導者・部活動指導員の承認書は3部作成してください。(県中体連提出・県部長提出・自校控え)
- ・外部指導者・部活動指導員の承認書はこの冊子巻末についている。

## 9. 表彰

- (1) 団体 男女各8位までを入賞とし表彰する。
  - 1位 : 優勝カップ(中体連)、優勝楯(静岡新聞社・静岡放送)  
賞状、メダル(中体連)、メダル(静岡新聞社・静岡放送)
  - 2・3位 : 賞状(中体連)、メダル(静岡新聞社・静岡放送)
  - 5~8位 : 賞状(中体連)
- (2) 個人 男女各16位までを入賞とし表彰する。
  - 1位 : 賞状、メダル(中体連)、メダル(静岡新聞社・静岡放送)
  - 2・3位 : 賞状(中体連)、メダル(静岡新聞社・静岡放送)
  - 5~16位 : 賞状(中体連)

## 10. 東海大会・全国大会出場枠

- ・東海大会 : 団体 県大会上位男女各4校 個人 県大会上位男女各16名
- ・全国大会 : 団体 東海大会上位男女各4校 個人 東海大会上位男女各12名

## 11. 東海大会・全国大会参加申し込み

- ・東海大会 : 出場校は申込書を県大会会場で受け取り、参加料(1人1,500円)を支払う。申込書は県部部長が指示した日までに下記「15. 責任者連絡先」宛てに提出する。(提出は原本・コピー各1部ずつ。学校控えのコピーを1部必ず残すこと)県部長はコピー、参加料を本県中体連事務局に、原本を大会当日開催県専門部長に提出する。
- ・全国大会 : 大会出場校は申込書を東海大会会場で受け取り、要項に示された申し込み先へ、学校から直接発送する。(参加料 1人3000円)

## 12. 全国大会出場報告

- ・県部長は、東海大会終了後直ちに、全国大会出場校名・選手名を本県中体連事務局に報告する。
- ・全国大会出場校は、県大会終了時に渡される「全国中学校体育大会出場結果報告書兼選手派遣費補助金送金口座指定書」にて8月中に県中体連事務局に報告する。(全中生徒派遣費補助金交付の資料とする。)

## 13. 参加申し込み書(原本のコピー)送付先7月16日厳守

東部 東部部長 御殿場市立原里中学校 黒木康史 〒412-0045 御殿場市川島田1363-1	TEL 0550-89-0338 FAX 0550-89-2804
---	--------------------------------------

中部 中部部長 静岡市立観山中学校 田中倫瑠 〒420-0931 静岡市葵区観山8-2	TEL 054-247-4812 FAX 054-247-6815
---	--------------------------------------

西部 西部部長 湖西市立新居中学校 白井伸明 〒431-0301 湖西市新居町中之郷1181	TEL 053-594-0004 FAX 053-594-6984
--	--------------------------------------

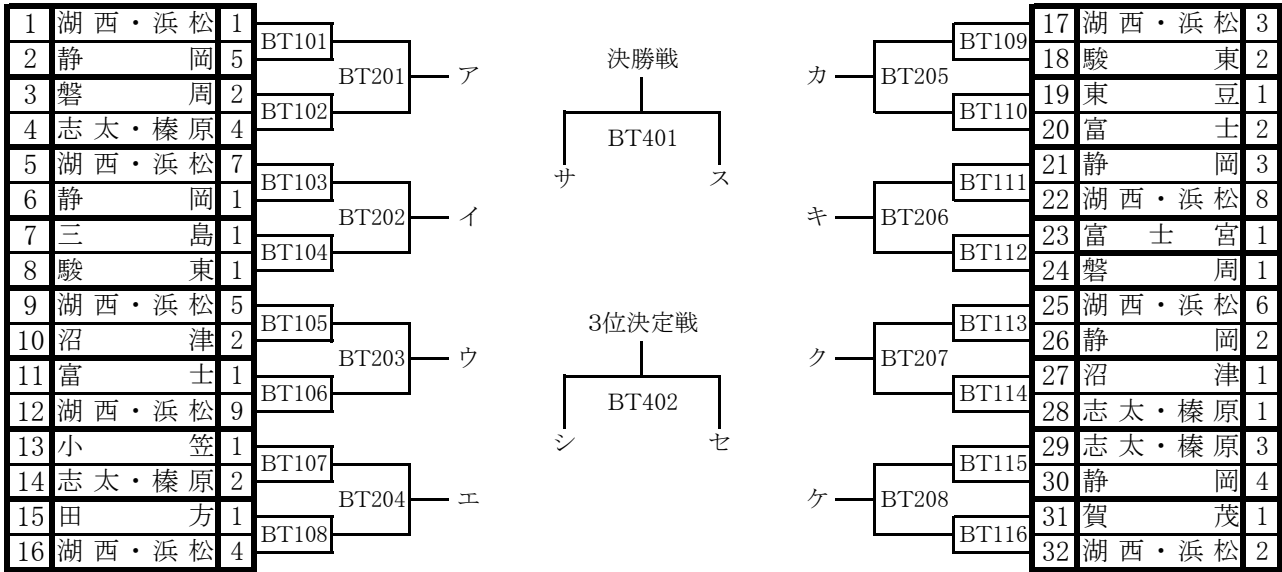
大会に関する問い合わせは各支部部長または地区部長に問い合わせてください。

## 14. 部活動指導員・外部指導者承認書送付先 7月21日(必着)

中体連卓球県部長 富士市立岩松中学校 児玉智之 〒416-0909 富士市松岡2353-1	TEL 0545-61-0931
---	------------------

静岡県中学校体育連盟 〒421-0115 静岡市駿河区みずほ三丁目9-1 静岡市立長田南中学校内
--

<男子団体戦 (BT)>



8校リーグA				勝敗	順位
ア				-	-
イ	-			-	-
ウ	-	-		-	-
エ	-	-	-	-	-

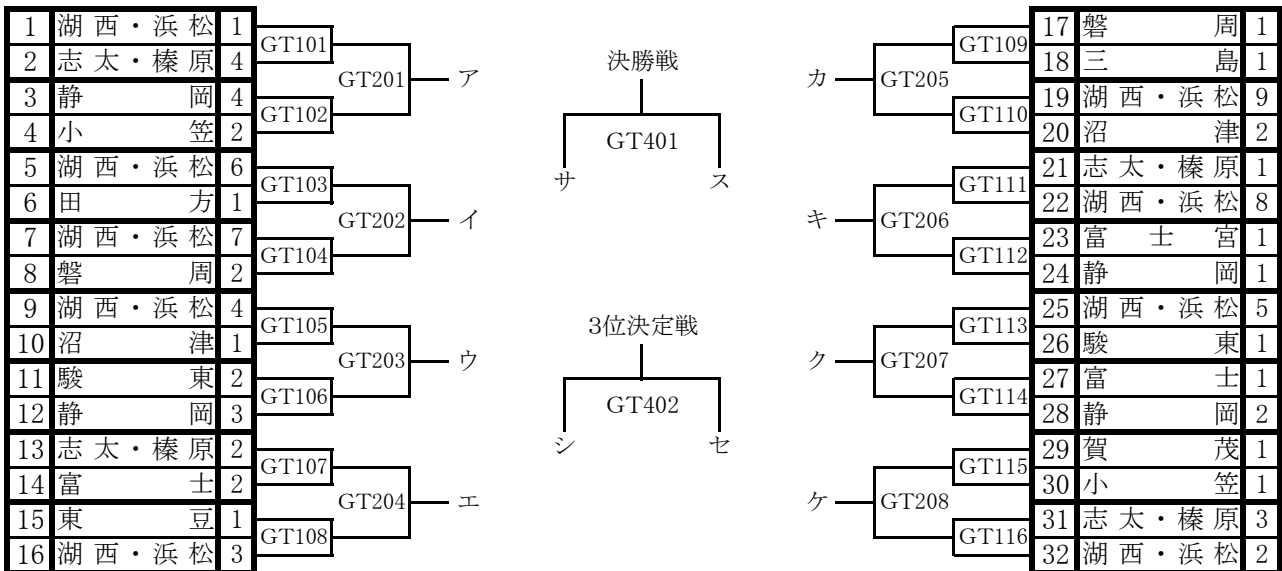
301ア-イ 302ウ-エ 305ア-ウ  
306イ-エ 309ア-エ 310イ-ウ

8校リーグB				勝敗	順位
カ				-	-
キ	-			-	-
ク	-	-		-	-
ケ	-	-	-	-	-

303カ-キ 304ク-ケ 307カ-ク  
308キ-ケ 311カ-ケ 312キ-ク

**1位をサとする 2位をシとする 1位をスとする 2位をセとする**

<女子団体戦 (GT)>



8校リーグA				勝敗	順位
ア				-	-
イ	-			-	-
ウ	-	-		-	-
エ	-	-	-	-	-

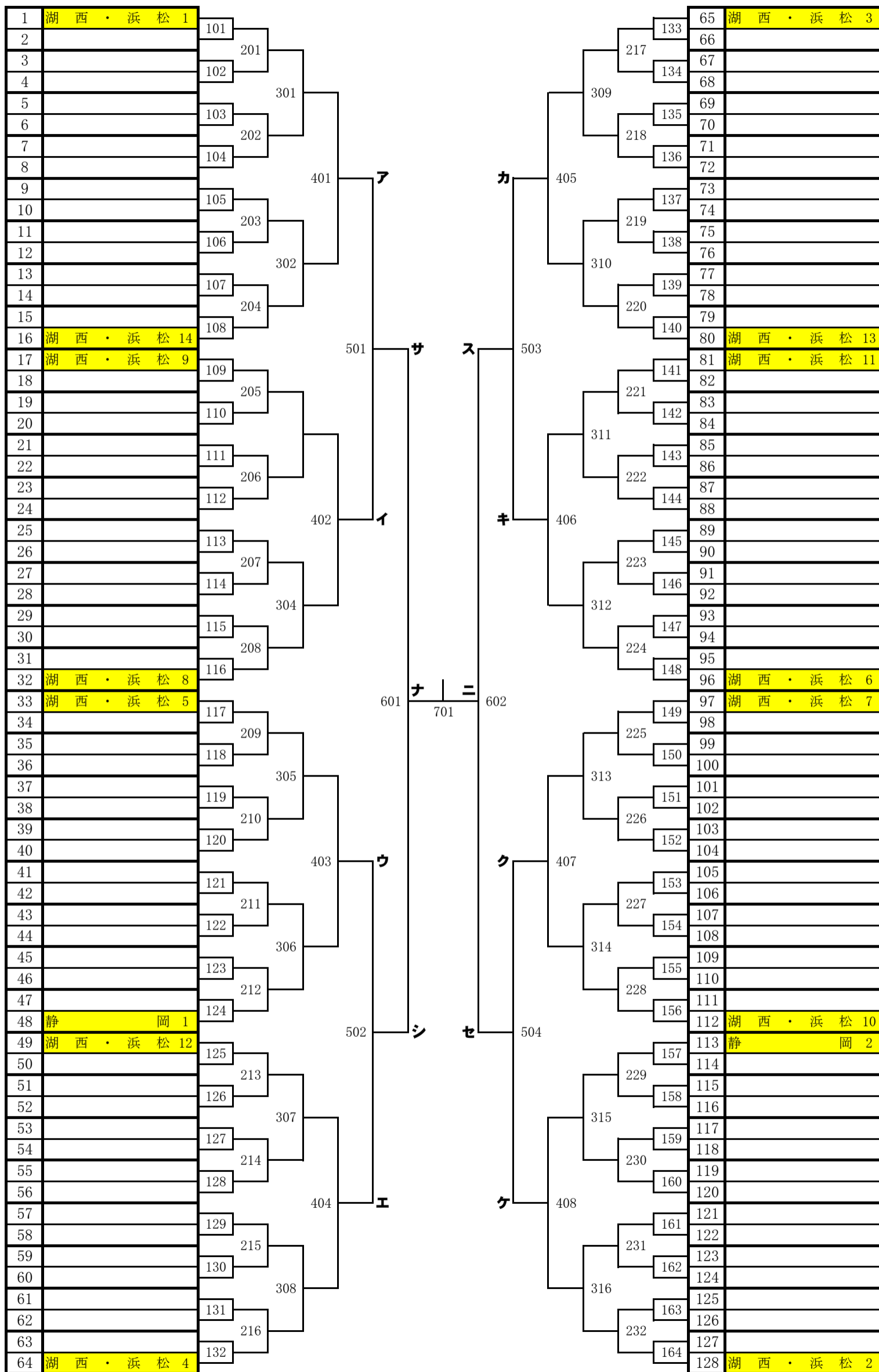
301ア-イ 302ウ-エ 305ア-ウ  
306イ-エ 309ア-エ 310イ-ウ

8校リーグB				勝敗	順位
カ				-	-
キ	-			-	-
ク	-	-		-	-
ケ	-	-	-	-	-

303カ-キ 304ク-ケ 307カ-ク  
308キ-ケ 311カ-ケ 312キ-ク

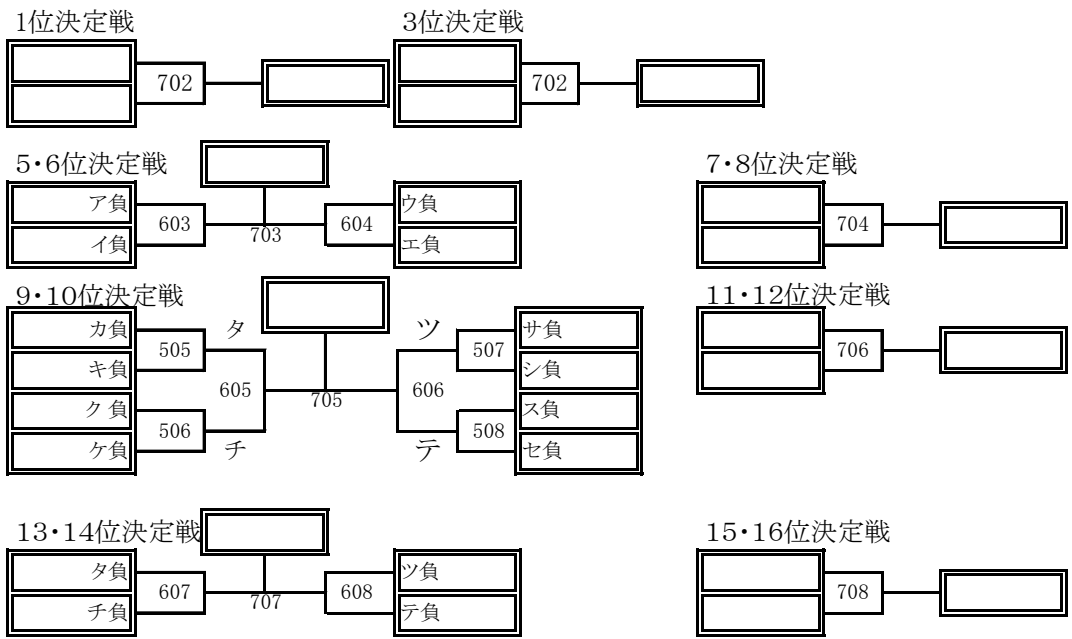
**1位をサとする 2位をシとする 1位をスとする 2位をセとする**

<男子個人戦 (BS)>





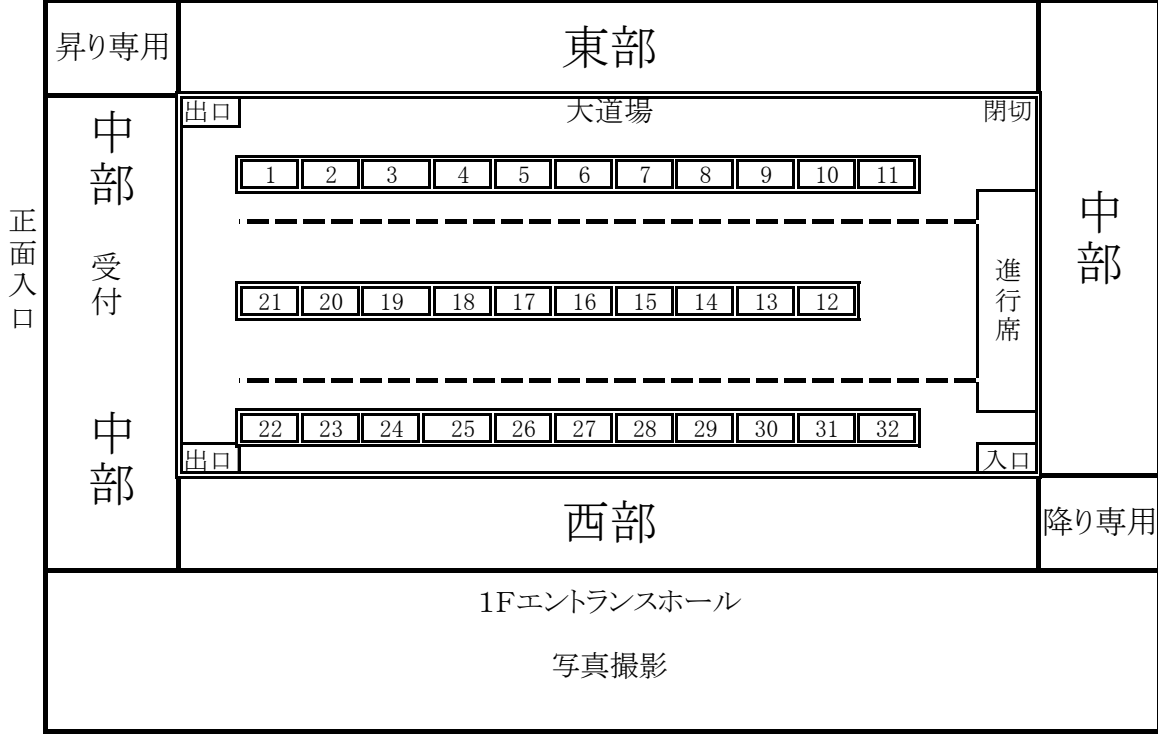
<個人戦・順位決定戦>(男女共通)



抽選方法について(個人戦)

- ① 128名によるトーナメント戦とし、第1シードから第16シードまでをシード枠決定戦のランキングで決定し、所属する支部の枠とする。
- ② 同じ支部の選手が、2回戦までは対戦しないように(湖西浜松以外)、パソコンソフトを用いてあらかじめ何部か組み合わせを用意しておく。その中から、13支部部長の抽選で組み合わせを決定する。
- ③ 組み合わせ委員は、以下の5名とする。  
 東部地区部長 黒木 康史(御殿場市立原里中学校)  
 中部地区部長 田中 倫瑠(静岡市立観山中学校)  
 西部地区部長 白井 伸明(湖西市立新居中学校)  
 運動部活動強化委員 山田 尚(焼津市立大富中学校)  
 県部長 児玉 智之(富士市立岩松中学校)

会場図(応援席割り振り)地区ごと指定された応援席についてください。



受付は1階正面入口で地区ごとに行います。  
 北東の階段を昇り専用、南西の階段を降り専用としてお使いください。