

## 静岡県中学校総合体育大会 ソフトテニスの部

( 第43回 東海中学校総合体育大会ソフトテニス大会  
兼 第50回 東海中学生ソフトテニス選手権大会 予選会  
第52回 全国中学校体育大会ソフトテニス大会 )

1. 期 日 団体戦 令和3年 7月25日(日) 集合 午前 8時00分  
開会式 午前 8時30分  
試合開始 午前 8時45分～
- 個人戦 7月26日(月) 集合 午前 8時00分  
開会式 午前 8時30分  
試合開始 午前 8時45分～
- 7月27日(火) 集合 午前 8時00分  
試合開始 午前 8時30分～
- 予備日 7月28日(水)  
※7/25団体戦中止の場合、個人戦はそのまま予定通り行う。団体戦は7/28に行う。

2. 会 場 静岡県草薙総合運動場 庭球場 男子・女子 静岡市駿河区栗原19-1

3. 参加チーム・選手 (団体戦参加校数・個人戦参加ペア数)

支 部 名	男子団体戦	女子団体戦	男子個人戦	女子個人戦
賀茂	1 校	1 校	8 ペア	7 ペア
田方	2 校	2 校	7 ペア	6 ペア
東豆	1 校	1 校	4 ペア	4 ペア
三島	1 校	1 校	5 ペア	4 ペア
駿東	2 校	2 校	10 ペア	9 ペア
沼津	2 校	1 校	9 ペア	9 ペア
富士	2 校	2 校	11 ペア	10 ペア
富士宮	2 校	2 校	5 ペア	5 ペア
静岡(静岡)	5 校	6 校	15 ペア	20 ペア
志太榛原	2 校	3 校	10 ペア	13 ペア
小笠	3 校	2 校	9 ペア	7 ペア
磐周	2 校	3 校	8 ペア	9 ペア
浜松	7 校	6 校	27 ペア	25 ペア
合 計	32 校	32 校	128 ペア	128 ペア

団体チーム数 上記の表には前年度新人戦県大会優勝支部(男子…小笠 女子…磐周)及び開催支部(男子:静岡, 女子:静岡)を含む。

4. チーム編成 監 督 : 1チーム又は1組に対し1名とする。当該校の校長・教員・部活動指導員であること。  
ただし、個人戦に2ペア以上出場する学校の場合には出場組数までの監督を加えることができるが、この場合も当該校の校長・教員・部活動指導員であること。
- コ ー チ : 外部指導者(コーチ)が必要な場合は、出場するチームまたはペアにつき、校長が認めたと者を1名とする。  
ただし、当該校以外の中学校教員は、コーチにはなれない。  
コーチにおいては、監督に代わってベンチ入りすることができる。  
大会中は「外部指導者承認証」を携行する。
- そ の 他 : 引率は当該校の校長・教員・部活動指導員であること。
- 選 手 数 : 団体戦は、同一校の選手4名以上8名以内。(対戦の過半数を超える場合は可とする)  
個人戦は、同一校の選手2名。  
同一選手が団体戦と個人戦を兼ねてもよい。

※ 「部活動指導員」とは、学校教育法施行規則第78条の2に基づき、学校設置者により任用・学校への配置がなされ、部活動の顧問及び大会等の引率ができる者をいう。

※ 運動部活動顧問等の部活動指導中における暴力・体罰・セクハラ等に対する静岡県中学校体育連盟の対応について

「静岡県中学校体育連盟が主催する本大会に出場するチーム・選手の引率者、監督、部活動指導員、外部指導者(コーチ)、トレーナー等は、部活動の指導中における暴力・体罰・セクハラ等により、任命権者又は学校設置者から懲戒処分を受けていない者であることとしている。校長はこの点を確認して、大会参加申込書を作成する。なお、外部指導者(コーチ)、トレーナー等は校長から暴力等に対する指導措置を受けてないこととする。」

5. 競技方法 団体戦 : トーナメント方式の3ペアによる点取り方式とする。ただし、1回戦は3マッチすべて行う。  
個人戦 : トーナメント方式とする。  
※ 組み合わせ表については種目最終項に掲載。

### 6. 競技規定

- (1) (公財)日本ソフトテニス連盟の「ソフトテニスハンドブック」および大会要項による。  
(2) 審判は、競技役員および大会補助員、出場校監督(または成人の帯同審判員)及び選手で行う。  
※団体戦・個人戦の第1試合は競技役員および大会補助員、指定した選手で行うことを基本とする。

(3) 試合球は、男子はダンロップ、女子はケンコーとする。

(4) 競技上の注意

- ① マッチは原則として7回ゲームとする。
- ② ベンチの位置は、審判台から見て左側が小さい番号のものとする。
- ③ 団体戦について
  - ア 監督(コーチ)は整列前に、オーダー用紙を審判に渡すことを基本とする。※監督も選手同様、整列をする。
  - イ サービス(レシーブ)とサイドの決定は、マッチごと行う。
  - ウ 控え選手は座って応援する。ただし、アップ等で立ち上がることは可とするが、応援に加わることはできない。
- ④ 監督、コーチについて
  - ア 団体戦、個人戦とも監督(コーチ)1名のベンチ入りを認める。団体戦で2面展開であってもベンチ入りは1人である。なお監督はベンチから立ち上がることはできない。
  - イ 団体戦で2面同時展開で行う場合は、コートの中央に、持ち込みのベンチを置き、1面展開に戻った場合には、そのコートに移動してもよい。(ただし、備え付けのベンチは動かさない。)なお、インプレー中の移動は行わない。
  - ウ 個人戦で2ペア以上出場し同時に試合開始となった場合は、隣接するコートであれば、選手は監督のアドバイスを聞きに来られるが、コートが離れている場合は、監督のもとへは来られない。その場合、監督がベンチを離れてアドバイスに行くことはできる。ただし、一度離れたベンチに再び戻ることにはできない。また、監督を他の者と交代することもできない。
  - エ マッチ内に選手にコーチする場合は、サイドのチェンジおよびファイナルゲームに入る前の1分以内とし、監督が所定のベンチで行う。  
※45秒でレッツプレー、1分後には次のゲームの準備に入っていることを基本とする。

(5) 服装

- ① 選手(競技中及び開会式・閉会式・表彰式では、次の通りとする。)
  - ア (財)日本ソフトテニス連盟の公認メーカーのウェアを原則とし、上は半袖のゲームシャツ、下は膝より上のパンツ・スカートを着用すること。  
服装(用具も含めて)の色等は華美にならないようにする。(特に、蛍光色のウェアは避ける)  
競技中、シャツの裾を外へ出したり、袖をまくることはしない。  
熱中症対策として、長袖アンダーギア、スパッツの着用を認める。ただし、無地の白、黒、紺、ベージュ単色に限る。
  - イ ソックスの長さについては、くるぶしの頂点から5cm上の長さを基本とする。
  - ウ テニスシューズを着用する。左右で色の違うものは認めない。
  - エ 鉢巻には、正面に特別な文言や記号を記入もしくは印刷し、使用してはならない。  
帽子、サンバイザーもこれに準ずる。(ハットの着用は禁止する。)
  - オ 選手の腕等へのペイント、文字の書き込み、装飾品(ミサンガ等)は禁止する。
  - カ 背中用のゼッケンを作成し、ウェアの背中に縫いつけること。脱着しやすいように、ホック、マジックテープでとめることは可とする。必ず4隅をとめること。なお、安全ピンは不可とする。  
(ア) ゼッケンはB5版横(白地)の大きさの布とする。  
(イ) ゼッケンの文字は、「漢字」「ひらがな」「カタカナ」を使用し、文字色は「黒」とする。  
シャツそのものへのプリントは認めない。【例1】  
(ウ) 同一校に同じ姓の選手がいる場合は、名前の一文字を付け加え、区別できるようにする。【例2】  
(エ) 中学校名が、第一中・第二中学校や東・西中学校のような場合には、学校名をわかりやすくするために学校所在地を付記してもよい。【例3】  
(オ) 正式名称が〇〇学園などにおいては、適切な表現で「中」の文字を必ず入れる。  
(カ) ゼッケンのフォントはゴシック体(太文字)にする。

【例1】静岡県東伊豆町立稲取中学校 芹澤秀晃

静岡	上段1/4に都道府県名
芹澤	中段1/2に姓(横書き)
稲取中	下段1/4に所属校名

【例2】静岡県静岡市立大里中学校 武田健太郎

静岡	上段1/4に都道府県名
武田健	同一校に同じ姓の選手がいる場合は、名前の一文字を付け加え、区別できるようにする。
大里中	下段1/4に所属校名

【例3】静岡県掛川市立西中学校 大倉佑太郎

静岡	上段1/4に都道府県名
大倉	中段1/2に姓(横書き)
掛川西中	東西南北、第〇中学校というように他校と重なる場合には、所属地を付記してもよい。

② 監督

- ア 服装は選手に準ずる。特に、シャツの裾を外へ出さないようにする。
- イ 長袖アンダーギアの着用を認める。
- ウ 監督・コーチの日傘の持ち込みを認める。パラソルは禁止。色は黒、紺等とする。  
ボールが見にくくなる可能性がある、白、シルバー等は禁止する。

## (6) 選手変更について

- ① 個人戦で、1名が病気等で出場不可能になった場合には、参加申込書に変更した選手名と備考欄にその理由を記入し、当日大会本部に届け出る。
- ② 個人戦で、支部大会で出場権を有したペアが2名とも出場不可能な場合には棄権とし、支部からの補充は行わない。
- ③ 団体戦では、大会当日の申し込み後のメンバーを変更することは認めない。

## (7) 申し合わせ事項

- ① ~~団体戦における声をそろえての応援は可とするが、試合進行の妨げにならないようにする。相手を不快にさせたり、他のコートに迷惑な応援をしたりした場合、1回目は注意、以後度重なる場合は応援団を退場にする可能性がある。~~  
~~個人戦における声をそろえての集団応援は禁止する。ただし、大会本部の指示に~~ **声を出しての応援を禁止する。**
- ② ベンチへの給水器の持ち込みを認める。ただし、直接缶や瓶類、ペットボトルを持ち込まないように配慮すること。
- ③ コート付近には、応援横断幕や幟旗の掲示はしない。
- ④ うちわを使って応援をしない。ただし、コーチング時のみ、選手をあおぐための使用は認める。
- ⑤ サイドコーチ(ベンチ入りの監督・コーチ以外の者のアドバイス・ブロックサイン等)は禁止する。
- ⑥ 応援席から選手への働きかけは一切禁止する。
- ⑦ 大会要項および競技規則に反した場合、選手並びにチームへの警告を審判員および本部より発することがある。
- ⑧ 選手はジュニア審判の資格を取得するように努め、審判技術を高めておくこと。  
※資格取得が間に合わない場合は、ジュニア審判マニュアルを熟読し、自信をもって審判に臨めるようにすること。
- ⑨ コートのベンチでの通信機器の使用は禁止する。(大会運営上の利用は可とする。)
- ⑩ テーピングを使用する場合は、肌色を基本として、華美にならないようにする。
- ⑪ 各参加校で緊急対応要員(保護者等)を帯同させる。

## 7. 参加申し込み

- (1) 出場校の監督は巻末の「参加申込書」に必要事項を記入し、試合当日受付に提出する。
- (2) ソフトテニス(7)の「外部指導者承認書」に記入して当日提出する。
- (3) 各支部長は、出場校(選手)が決定次第、所定の県大会出場チーム枠(エクセル)に入力し、県部長(浜松市立丸塚中学校)に mail にて送信する。
- (4) 大会参加料1人1000円(団体と個人両方に出場しても1000円)は**支部長が団体(男女)個人(男女)をまとめ、納入確認一覧表に金額を記入し、県大会1日目受付時に県部長に提出する。**

## 8. 表彰

- (1) 団体 男女各8位までを入賞とし表彰する。(東海大会出場順位を決定するため3位決定戦を行なう)
  - (1) 1位 : 優勝カップ(中体連)、優勝楯(静岡新聞社・静岡放送)  
賞状、メダル(中体連)、メダル(静岡新聞社・静岡放送)
  - 2・3位 : 賞状(中体連)、メダル(静岡新聞社・静岡放送)
  - 5～8位 : 賞状(中体連)
- (2) 個人 男女各8位まで(東海大会出場順位を決定するため順位戦を行う)を入賞とし表彰する。
  - 1位 : 賞状、メダル(中体連)、メダル(静岡新聞社・静岡放送)
  - 2・3位 : 賞状(中体連)、メダル(静岡新聞社・静岡放送)
  - 5～8位 : 賞状(中体連)

## 9. 東海大会・全国大会出場枠

- (1) 東海大会 : 団体戦男女各上位4校、個人戦男女各上位8ペア
- (2) 全国大会 : 東海大会の団体戦男女各上位3校、個人戦男女各上位7ペア

## 10. 東海大会・全国大会参加申し込み

出場校は申込書を県大会会場で受け取り、そこで県部長が指示した日までに下記「12. 責任者連絡先」宛てに提出する。(提出は原本1部・コピー1部。学校控えにコピーを1部を必ず学校に残すしておくこと) 県部長は取りまとめた申込書のコピーを本県中体連事務局に、原本1部を大会当日開催県専門部長に提出する。

※1 東海大会出場時に東海大会用と全国大会用の申込書を提出する。(申込書は県大会終了後に配付する)

※2 全国大会参加申し込みは、東海大会開催本部より発送される。

## 11. 全国大会出場報告

- (1) 県部長は東海大会終了後直ちに全国大会出場チーム名、選手名を本県中体連事務局に報告する。

## 12. 責任者連絡先(参加申込書送付先)

(責任者・参加申込書送付先: 県部長)  
〒 435-0046 静岡県浜松市東区丸塚町1050番  
静岡県浜松市立丸塚中学校 太田 賢  
TEL(学校)053-461-8724  
FAX(学校)053-463-9014  
mail (学校) [mo32818@city.hamamatsu-szo.ed.jp](mailto:mo32818@city.hamamatsu-szo.ed.jp)

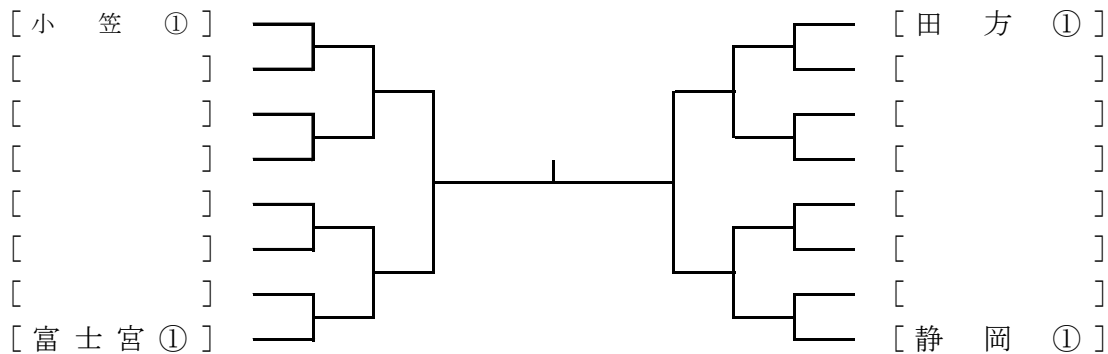
## 13. その他

- (1) 本部は大会役員、監督、引率教員、補助員のみ使用し、選手や応援の生徒、保護者は入らない。
- (2) 大会開催の可否は午前5時半までに決定する。問い合わせは各支部ソフトテニス部長にすること。  
※ 雨天時の連絡網  
県部長 → 各支部ソフトテニス部長 → 各出場校監督

14. 組合せ

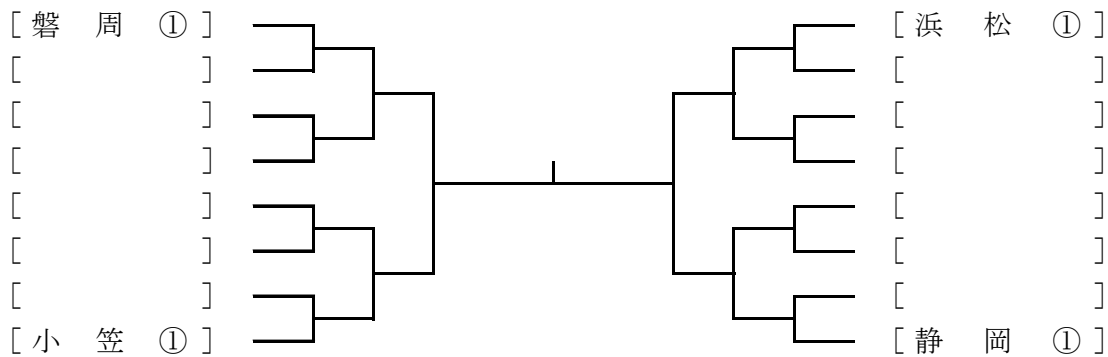
<<団体戦>>

【男子】



※1～4シードの支部のみ表示。県新人ベスト8の支部が5～8シード。原則、支部1位と2位は反対側に。(5シード以降)  
 ※組み合わせは県部長と地区部長、支部長の責任抽選で作成する。

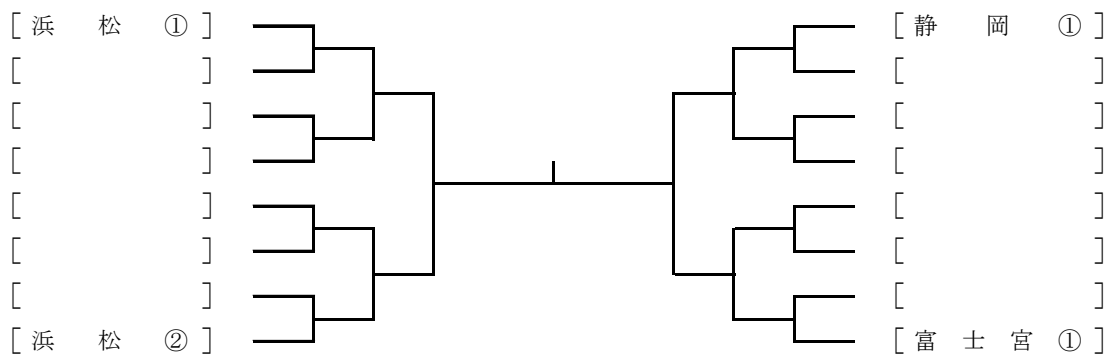
【女子】



※1～4シードの支部のみ表示。県新人ベスト8の支部が5～8シード。原則、支部1位と2位は反対側に。(5シード以降)  
 ※組み合わせは県部長と地区部長、支部長の責任抽選で作成する。

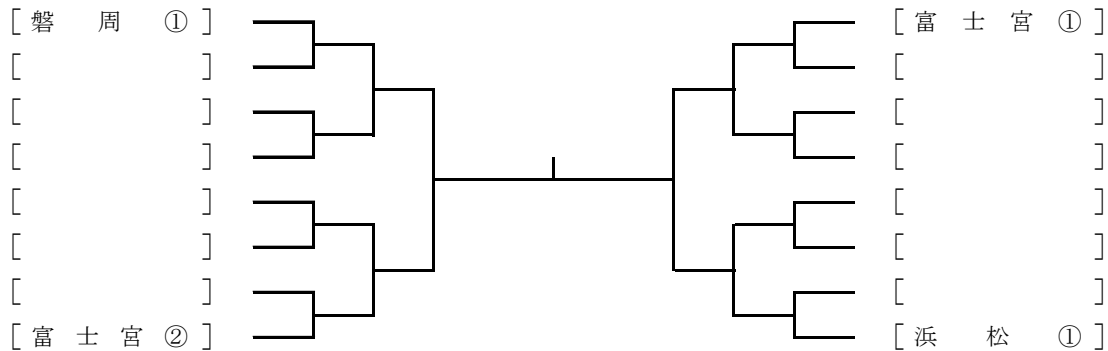
<<個人戦>>

【男子】



※1～4シードの支部のみ表示。県新人ベスト8の支部が5～8シード。原則、支部1位と2位は反対側に。(5シード以降)  
 ※その他のシードは、県部長と地区部長、支部長の責任抽選で行い、組み合わせを作成する。

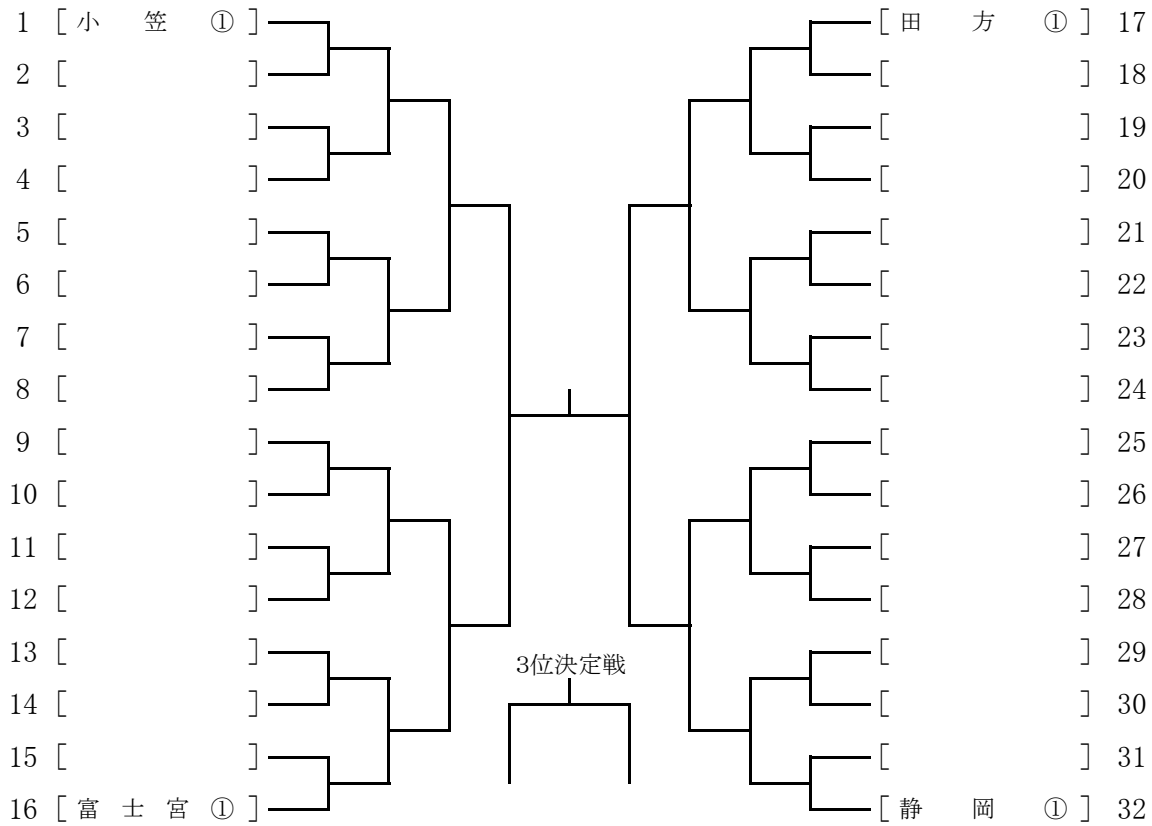
【女子】



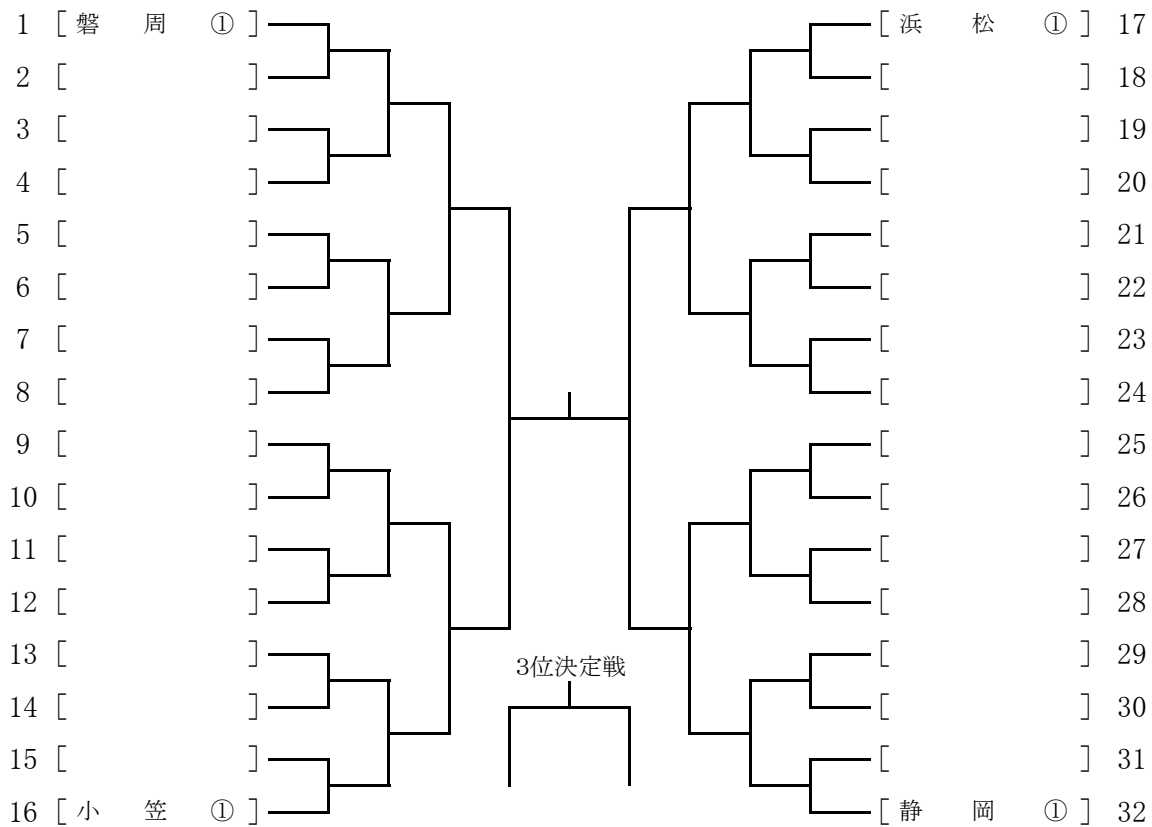
※1～4シードの支部のみ表示。県新人ベスト8の支部が5～8シード。原則、支部1位と2位は反対側に。(5シード以降)  
 ※その他のシードは、県部長と地区部長、支部長の責任抽選で行い、組み合わせを作成する。

14. 組合せ  
 <<団体戦>>

【男子】



【女子】



<<個人戦>>

【男子】

No.	支部名	支部順位
1	浜松①	
2		
3		
4		
5		
6		
7		
8		
9		
10		
11		
12		
13		
14		
15		
16		
17		
18		
19		
20		
21		
22		
23		
24		
25		
26		
27		
28		
29		
30		
31		
32		
33		
34		
35		
36		
37		
38		
39		
40		
41		
42		
43		
44		
45		
46		
47		
48		
49		
50		
51		
52		
53		
54		
55		
56		
57		
58		
59		
60		
61		
62		
63		
64	浜松②	

支部名	支部順位	No.
静岡①		65
		66
		67
		68
		69
		70
		71
		72
		73
		74
		75
		76
		77
		78
		79
		80
		81
		82
		83
		84
		85
		86
		87
		88
		89
		90
		91
		92
		93
		94
		95
		96
		97
		98
		99
		100
		101
		102
		103
		104
		105
		106
		107
		108
		109
		110
		111
		112
		113
		114
		115
		116
		117
		118
		119
		120
		121
		122
		123
		124
		125
		126
		127
富士宮①		128

※組み合わせは各支部の順位に従い、シードの高い番号から低いシードにあてはめる。  
 ※同じ学校の対戦がベスト8までにならないように支部大会の順位を入れ替える場合がある。

No.	支部	支部順位	【女子】		支部	支部順位	No.
1	磐周①				富士宮①		65
2							66
3							67
4							68
5							69
6							70
7							71
8							72
9							73
10							74
11							75
12							76
13							77
14							78
15							79
16							80
17							81
18							82
19							83
20							84
21							85
22							86
23							87
24							88
25							89
26							90
27							91
28							92
29							93
30							94
31							95
32							96
33							97
34							98
35							99
36							100
37							101
38							102
39							103
40							104
41							105
42							106
43							107
44							108
45							109
46							110
47							111
48							112
49							113
50							114
51							115
52							116
53							117
54							118
55							119
56							120
57							121
58							122
59							123
60							124
61							125
62							126
63							127
64	富士宮②				浜松①		128

※組み合わせは各支部の順位に従い、シードの高い番号から低いシードにあてはめる。

※同じ学校の対戦がベスト8までにならないように支部大会の順位を入れ替える場合がある。